

CHIẾU SÁNG CÔNG TRÌNH VĂN HÓA TÂM LINH

*Soi dấu lối về
nguồn cội linh thiêng*



MỤC LỤC

LỜI TỰA	3
GIẢI PHÁP CHIẾU SÁNG CÔNG TRÌNH VĂN HÓA TÂM LINH CỦA RẠNG ĐÔNG.....	4
CÁC DỰ ÁN TIÊU BIỂU.....	5
SẢN PHẨM CHIẾU SÁNG	
ĐÈN LED CHIẾU THANH.....	7
ĐÈN LED CHIẾU PHA.....	10
ĐÈN LED CHIẾU PHA VUÔNG.....	11
ĐÈN MẮT XÍCH.....	13
ĐÈN LED DÂY.....	14
ĐÈN LED ÂM NƯỚC.....	15

Lời Tựa

Lời đầu tiên, Công ty CP Bóng đèn Phích nước Rạng Đông xin gửi tới Quý khách hàng lời chào và lời chúc sức khỏe trân trọng nhất. Chúng tôi cũng xin bày tỏ lòng biết ơn sâu sắc đến sự đồng hành vững bền cũng như ưu ái của Quý khách hàng khi đã luôn tin tưởng sử dụng các sản phẩm dịch vụ của Rạng Đông trong suốt thời gian qua.

Là thương hiệu hàng đầu và tiên phong trên thị trường Việt Nam trong lĩnh vực nghiên cứu, sản xuất và kinh doanh các sản phẩm - giải pháp chiếu sáng tại Việt Nam, trải qua hơn 60 năm xây dựng và phát triển, Rạng Đông luôn tự hào khi được song hành đóng góp cùng với sự phát triển của đất nước cũng như gắn bó trong cuộc sống của mỗi người dân Việt Nam. Từ những chiếc bóng đèn sợi đốt cơ bản đầu tiên, cho tới nay Rạng Đông đã cung cấp đa dạng, đầy đủ các giải pháp Chiếu sáng cho 12 lĩnh vực của đời sống như Chiếu sáng đường phố đô thị, Cảnh quan, Trung tâm thương mại, nhà hàng khách sạn, bệnh viện, trường học, Nông-Lâm-Ngư nghiệp... với các dịch vụ tư vấn ý tưởng, thiết kế bản vẽ thi công, thi công lắp đặt, lập trình và cài đặt kịch bản cho các hệ thống chiếu sáng mỹ thuật...trên khắp mọi miền tổ quốc.

Là đơn vị trực tiếp cung cấp giải pháp, sản phẩm, dịch vụ đồng bộ trọn gói nên các sản phẩm Rạng Đông luôn được đảm bảo sự nhất quán hoàn hảo cho toàn bộ công trình dự án. Với tiêu chí "Cung cấp giải pháp toàn diện, đồng bộ, trọn gói", Rạng Đông luôn sẵn sàng đồng hành để làm hài lòng và mang đến trải nghiệm tuyệt vời nhất đến cho mọi khách hàng. Đó chính là chìa khóa để tạo nên sự thành công của thương hiệu Rạng Đông cho tới ngày hôm nay.

Chúng tôi mong muốn nhận được sự hợp tác tích cực và hiệu quả của Quý khách, cùng nhau chia sẻ những cơ hội để ngày càng phát triển ổn định và bền vững, kiến tạo nên những giá trị tốt đẹp cho các cá nhân, doanh nghiệp và cộng đồng xã hội.

Kính chúc Quý khách hàng và Quý đối tác ngày càng phát triển và thành công!

Trân trọng!





GIẢI PHÁP CHIẾU SÁNG

CÔNG TRÌNH VĂN HÓA TÂM LINH CỦA RẠNG ĐÔNG

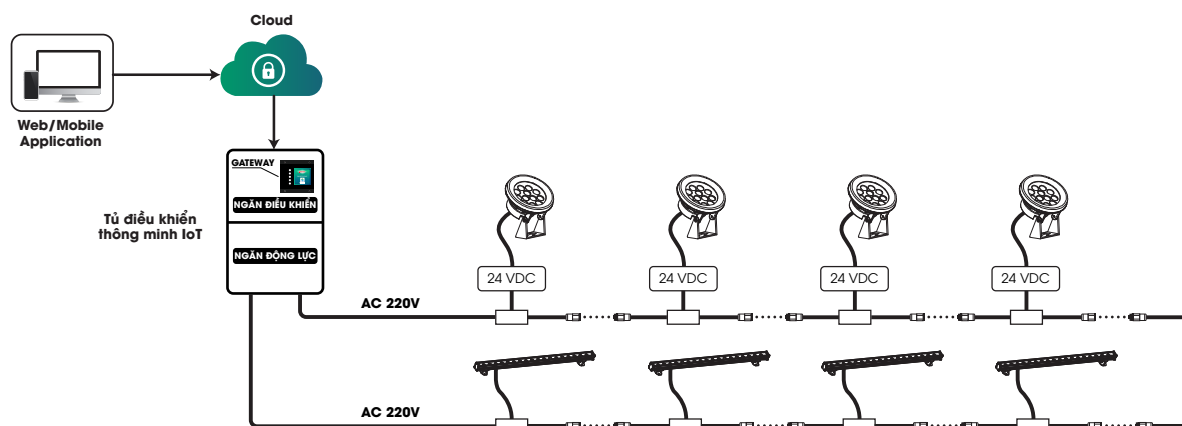
Giải pháp 1: Giải pháp chiếu sáng Tĩnh Đơn sắc - điều khiển thông minh

Phần điều khiển:

- Quản lý toàn bộ hệ thống chiếu sáng từ xa thông qua phần mềm cài đặt trên máy tính hoặc điện thoại di động
- Giám sát vận hành hệ thống tử điều khiển thông minh IoT trên giao diện bản đồ số
- Điều khiển bật-tắt, cài đặt lịch hẹn giờ tự động cho toàn hệ thống từ xa bằng phần mềm
- Đo đếm điện năng tiêu thụ, bảo vệ quá dòng, quá áp tại tủ

Phần chiếu sáng:

- Chiếu sáng tĩnh với màu ánh sáng đơn sắc
- Công suất, góc mở và chỉ số hoàn màu phù hợp với đối tượng được chiếu sáng
- Hiệu suất quang cao, tuổi thọ dài, cấp bảo vệ vượt trội



Giải pháp 2: Giải pháp chiếu sáng Động Đa sắc - Lập trình kịch bản và điều khiển thông minh

Phần điều khiển:

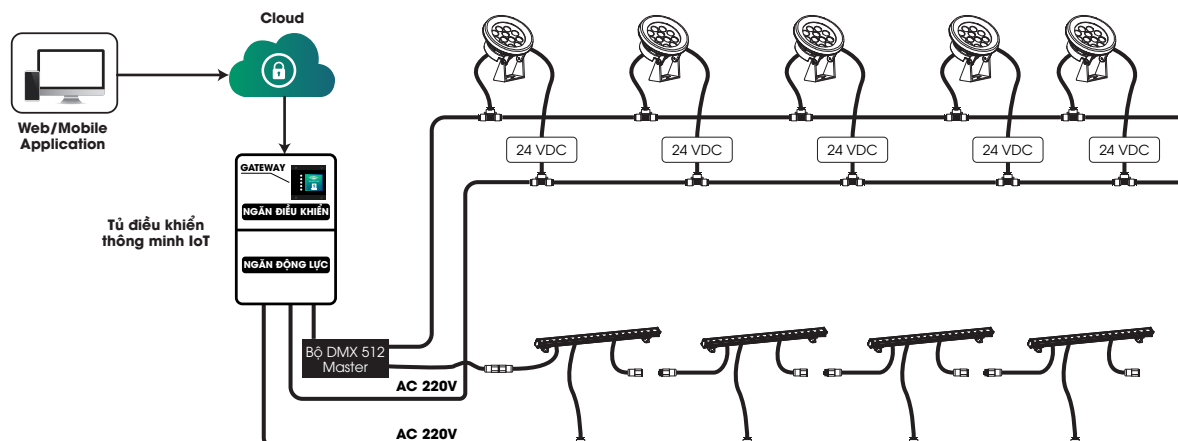
- Quản lý toàn bộ hệ thống chiếu sáng từ xa thông qua phần mềm cài đặt trên máy tính hoặc điện thoại di động
- Giám sát vận hành hệ thống tử điều khiển thông minh IoT trên giao diện bản đồ số
- Điều khiển bật-tắt, cài đặt lịch hẹn giờ tự động cho toàn hệ thống từ xa bằng phần mềm
- Đo đếm điện năng tiêu thụ, bảo vệ quá dòng, quá áp tại tủ

Phần lập trình kịch bản:

- Kịch bản được lập trình trên phần mềm và được lưu trữ, quản lý trong bộ điều khiển DMX512 Master lắp đặt trong tủ điều khiển IoT
- Các đèn sử dụng chuẩn điều khiển DMX512 có khả năng thực hiện các kịch bản chiếu sáng đổi màu hoặc tiết giảm công suất

Phần chiếu sáng:

- Chiếu sáng tĩnh hoặc động với màu ánh sáng đơn sắc, đa sắc
- Công suất, góc mở và chỉ số hoàn màu phù hợp với đối tượng được chiếu sáng
- Hiệu suất quang cao, tuổi thọ dài, cấp bảo vệ vượt trội
- Điều khiển bật-tắt theo giờ, theo từng khu vực



CÁC DỰ ÁN TIÊU BIỂU



NĂM 2018 - 2020
KHU DI TÍCH K9 - ĐÁ CHÔNG



NĂM 2018 - 2020
KHU DI TÍCH AN TOÀN
KHU ĐỊNH HÓA (THÁI NGUYÊN)



NĂM 2021
NGHĨA TRANG VỊ XUYẾN - HÀ GIANG



NĂM 2022
NGHĨA TRANG TRƯỜNG SƠN



NĂM 2022
THÀNH CỔ QUẢNG TRỊ



NĂM 2022
DI TÍCH ĐÔI BỜ HIỀN LƯƠNG - BẾN HẢI

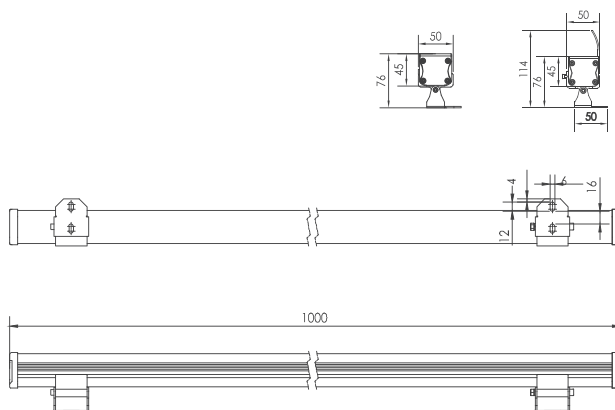


NĂM 2022 - 2023
ĐỀN CẬP TIÊN - QUẢNG NINH

I SẢN PHẨM CHIẾU SÁNG



RĐ 1302 ĐÈN LED THANH



TÍNH NĂNG SẢN PHẨM

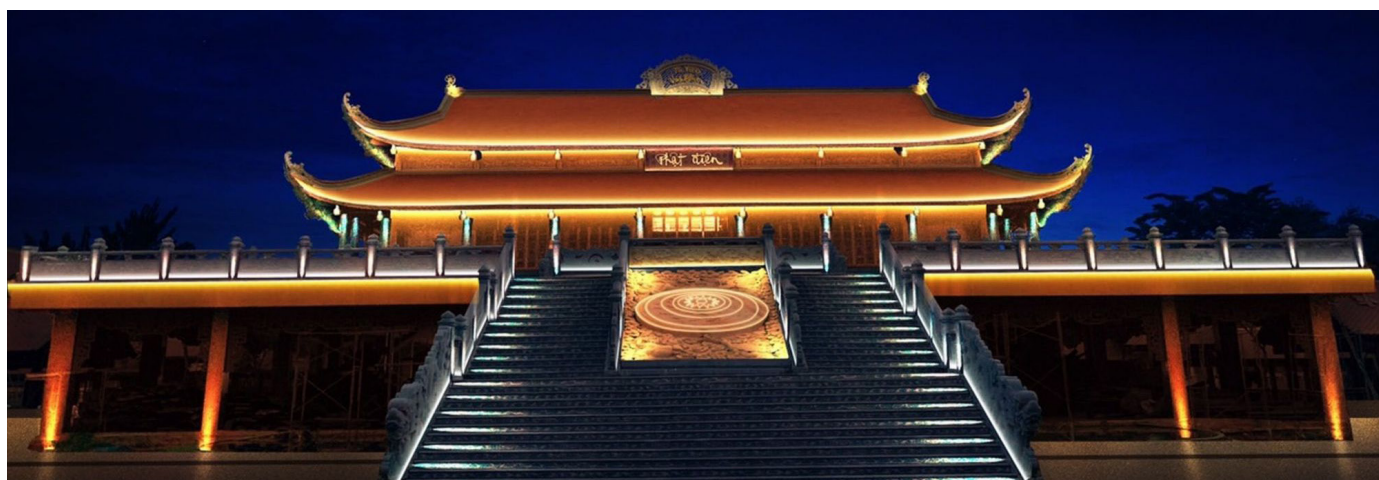
1. Thân đèn bằng hợp kim nhôm, chao đèn sử dụng kính cường lực có độ bền cao chống ma sát và không đọng nước.
2. Thiết kế tăng khả năng tản nhiệt nâng cao tuổi thọ bộ đèn.
3. Chip LED cường độ cao cho màu sắc ánh sáng chân thật.
4. Sử dụng để chiếu sáng ngoài trời trang trí tòa nhà, cầu,...
5. Trình điều khiển DMX, có chức năng tự động nhận địa chỉ.

THÔNG TIN SẢN PHẨM

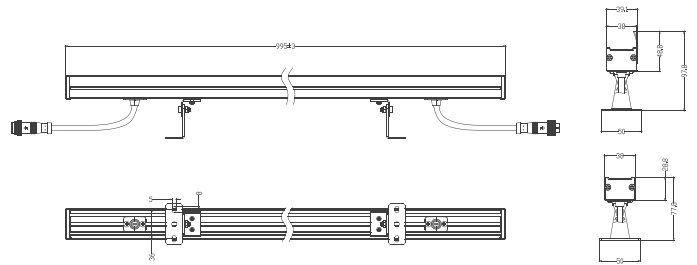
1. Đèn LED công suất cao, kiểu dáng đẹp mắt với thiết kế tăng khả năng tản nhiệt để đảm bảo độ ổn định và tuổi thọ lâu dài của đèn LED.
2. Thân đèn sử dụng hợp kim nhôm, bề mặt được xử lý anốt hóa, chao đèn sử dụng kính cường lực có độ bền cao, chống va đập và ma sát, có khả năng chống đọng nước mưa.
3. Sử dụng chip LED CREE đầu ra thông lượng cao, màu sắc ánh sáng chân thật. Trình điều khiển dòng điện không đổi với bộ điều khiển PWM, mức xám RGB có thể đạt tới 65.536 độ, làm cho khi chuyển màu ánh sáng trở nên mềm mại hơn và màu sắc phong phú hơn.
4. Giao diện DMX512 mạnh mẽ thông qua kết nối bus với độ tin cậy cao, tự động nhận địa chỉ.

THÔNG SỐ KỸ THUẬT

Mã SP	RĐ1302A-36	RĐ1302A-24	RĐ1302A-18	RĐ1302A-12	RĐ1302A-9 (0.5m)	RĐ1302A-6 (0.3m)
Chip LED	CREE/ LUMILEDS	CREE/ LUMILEDS	CREE/ LUMILEDS	CREE/ LUMILEDS	CREE/ LUMILEDS	CREE/ LUMILEDS
Số mắt LED	36pcs	24pcs	18pcs	12pcs	9pcs	6pcs
Công suất	40W	26W	20W	13W	10W	7W
Điện áp đầu vào	DC24V	DC24V	DC24V	DC24V	DC24V	DC24V
Tần số	/	/	/	/	/	/
Nhiệt độ màu	RGB/Single	RGB/Single	RGB/Single	Single	RGB/Single	RGB/Single
Góc chiếu	8°12.5°20°30°60° 15X30°10X60°					
Loại điều khiển	DMX512/CC	DMX512/CC	DMX512/CC	CC	DMX512/CC	DMX512/CC
Tuổi thọ	50000H	50000H	50000H	50000H	50000H	50000H
Cấp bảo vệ	IP66	IP66	IP66	IP66	IP66	IP66
Nhiệt độ hoạt động	-25°C~50°C	-25°C~50°C	-25°C~50°C	-25°C~50°C	-25°C~50°C	-25°C~50°C



RĐ 1351A ĐÈN LED THANH



TÍNH NĂNG SẢN PHẨM

1. Thân đèn bằng hợp kim nhôm, chao đèn sử dụng kính cường lực có độ bền cao chống ma sát và không đọng nước.
2. Thiết kế tăng khả năng tản nhiệt nâng cao tuổi thọ bộ đèn.
3. Chip LED cường độ cao cho màu sắc ánh sáng chân thật.
4. Sử dụng để chiếu sáng ngoài trời trang trí tòa nhà, cầu,...
5. Trình điều khiển DMX, có chức năng tự động nhận địa chỉ.

THÔNG TIN SẢN PHẨM

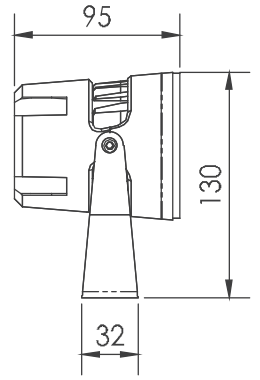
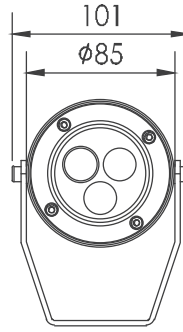
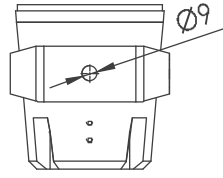
1. Đèn LED công suất cao, kiểu dáng đẹp mắt với thiết kế tăng khả năng tản nhiệt để đảm bảo độ ổn định và tuổi thọ lâu dài của đèn LED.
2. Thân đèn sử dụng hợp kim nhôm, bề mặt được xử lý anốt hóa, chao đèn sử dụng kính cường lực có độ bền cao, chống va đập và ma sát, có khả năng chống đọng nước mưa.
3. Sử dụng chip LED CREE đầu ra thông lượng cao, màu sắc ánh sáng chân thật. Trình điều khiển dòng điện không đổi với bộ điều khiển PWM, mức xám RGB có thể đạt tới 65.536 độ, làm cho khi chuyển màu ánh sáng trở nên mềm mại hơn và màu sắc phong phú hơn.
4. Giao diện DMX512 mạnh mẽ thông qua kết nối bus với độ tin cậy cao, tự động nhận địa chỉ.

THÔNG SỐ KỸ THUẬT

Mã SP	RĐ1351AB-36	RĐ1351AA-36	RĐ1351AB-18(0.5m)	RĐ1351AA-18(0.5)	RĐ1351AB-9(0.3m)	RĐ1351AA-9(0.3m)
Chip LED	LUMILEDS 3030	LUMILEDS 2835	LUMILEDS 3030	LUMILEDS 2835	LUMILEDS 3030	LUMILEDS 2835
Số mắt LED	36pcs	36pcs	18pcs	18pcs	9pcs	9pcs
Công suất	48W	36W	24W	18W	15W	12W
Điện áp đầu vào	DC24V	DC24V	DC24V	DC24V	DC24V	DC24V
Tần số	/	/	/	/	/	/
Nhiệt độ màu	Single	Single	Single	Single	Single	Single
Góc chiếu	20°30°40°60°20X40°18X50°					
Loại điều khiển	CC	CC	CC	CC	CC	CC
Tuổi thọ	50000H	50000H	50000H	50000H	50000H	50000H
Cấp bảo vệ	IP66	IP66	IP66	IP66	IP66	IP66
Nhiệt độ hoạt động	-25°C~50°C	-25°C~50°C	-25°C~50°C	-25°C~50°C	-25°C~50°C	-25°C~50°C



RĐ 1351A ĐÈN LED CHIẾU PHA



TÍNH NĂNG SẢN PHẨM

1. Thân đèn sử dụng nhôm đúc áp lực cao, kính cường lực chống va đập và ma sát.
2. Có thể xoay đa hướng khi lựa chọn chân đèn trong hoặc chữ U tùy thuộc yêu cầu từng dự án.
3. Chip LED cường độ cao cho màu sắc ánh sáng chân thật.
4. Trình điều khiển DMX, có chức năng tự động nhận địa chỉ.

THÔNG TIN SẢN PHẨM

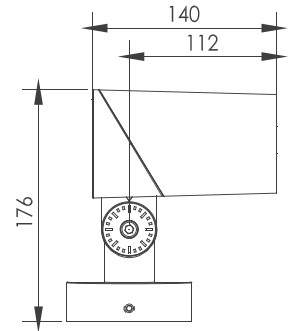
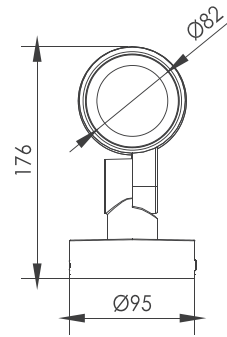
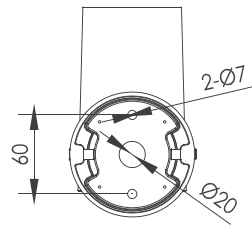
1. Đèn LED công suất cao, kiểu dáng đẹp mắt với thiết kế tăng khả năng tản nhiệt để đảm bảo độ ổn định và tuổi thọ lâu dài của đèn LED.
2. Thân đèn sử dụng hợp kim nhôm, bề mặt được xử lý anốt hóa, chao đèn sử dụng kính cường lực có độ bền cao, chống va đập và ma sát, có khả năng chống đọng nước mưa.
3. Sử dụng chip LED CREE đầu ra thông lượng cao, màu sắc ánh sáng chân thật. Trình điều khiển dòng điện không đổi với bộ điều khiển PWM, mức xám RGB có thể đạt tới 65.536 độ, làm cho khi chuyển màu ánh sáng trở nên mềm mại hơn và màu sắc phong phú hơn.
4. Giao diện DMX512 mạnh mẽ thông qua kết nối bus với độ tin cậy cao, tự động nhận địa chỉ.

THÔNG SỐ KỸ THUẬT

Mã SP	RĐ1105UC-3	RĐ1105UB-3	RĐ1105UA-3	RĐ1105U-C10
Chip LED	CREE	CREE	CREE	CREE COB
Số mắt LED	3pcs	3pcs	3pcs	1pc
Công suất	8W	6W	3.5W	10W
Điện áp đầu vào	DC12V/AC100-240V	DC12V/AC100-240V	DC12V/AC100-240V	DC12V/AC100-240V
Tần số	50/60Hz	50/60Hz	50/60Hz	50/60Hz
Nhiệt độ màu	RGB/Single	RGB/Single	RGB/Single	Single
Góc chiếu	8°12.5°20°30°45°60° 15X30°10X60°			25°
Loại điều khiển	DMX512/CC	DMX512/CC	DMX512/CC	DMX512/CC
Tuổi thọ	50000H	50000H	50000H	50000H
Cấp bảo vệ	IP66	IP66	IP66	IP66
Nhiệt độ hoạt động	-25°C~50°C	-25°C~50°C	-25°C~50°C	-25°C~50°C



RĐ 1145F ĐÈN LED CHIẾU PHA



TÍNH NĂNG SẢN PHẨM

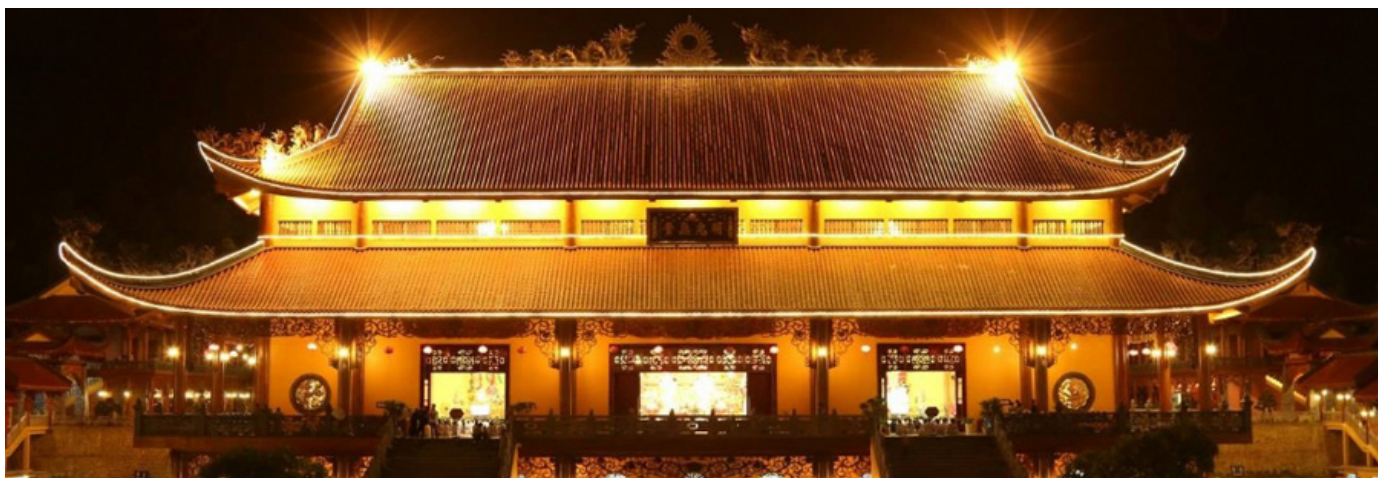
1. Thân đèn sử dụng nhôm đúc áp lực cao, kính cường lực chống va đập và ma sát.
2. Có thể xoay đa hướng khi lựa chọn chân đèn trong hoặc chữ U tùy thuộc yêu cầu từng dự án.
3. Chip LED cường độ cao cho màu sắc ánh sáng chân thật.
4. Trình điều khiển DMX, có chức năng tự động nhận địa chỉ.

THÔNG TIN SẢN PHẨM

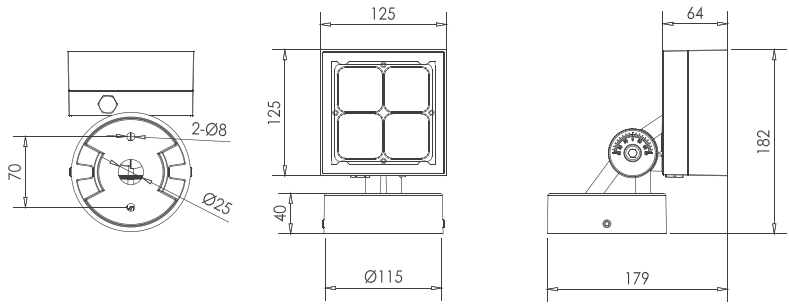
1. Đèn LED công suất cao, kiểu dáng đẹp mắt với thiết kế tăng khả năng tản nhiệt để đảm bảo độ ổn định và tuổi thọ lâu dài của đèn LED.
2. Thân đèn sử dụng hợp kim nhôm, bề mặt được xử lý anốt hóa, chao đèn sử dụng kính cường lực có độ bền cao, chống va đập và ma sát, có khả năng chống đọng nước mưa.
3. Sử dụng chip LED CREE đầu ra thông lượng cao, màu sắc ánh sáng chân thật. Trình điều khiển dòng điện không đổi với bộ điều khiển PWM, mức xám RGB có thể đạt tới 65.536 độ, làm cho khi chuyển màu ánh sáng trở nên mềm mại hơn và màu sắc phong phú hơn.
4. Giao diện DMX512 mạnh mẽ thông qua kết nối bus với độ tin cậy cao, tự động nhận địa chỉ.

THÔNG SỐ KỸ THUẬT

Mã SP	RĐ1145FM-1	RĐ1145FE-1	RĐ1145FF-1	RĐ1145F-C12
Chip LED	OSRAM OSTAR PRO	CREE XHP35	CREE RGBW 4 in 1	CREE COB
Số mắt LED	1pc	1pc	1pc	1pc
Công suất	10W	10W	8W	12W
Điện áp đầu vào	AC100-264V	AC100-264V	DC12V / DC24V	AC100-264V
Tần số	50 / 60Hz	50 / 60Hz	/	50 / 60Hz
Nhiệt độ màu	2700K / 3000K / 4000K / 6500K / Pc Amber	Single	RGBW	Single
Góc chiếu	2.5°	3° 15° 20° 10X60°	8°25°10X45°	12° 24° 38°
Loại điều khiển	CC	CC	DMX512	CC
Tuổi thọ	50000H	50000H	50000H	50000H
Cấp bảo vệ	IP66	IP66	IP66	IP66
Nhiệt độ hoạt động	-25°C~50°C	-25°C~50°C	-25°C~50°C	-25°C~50°C



RĐ 1239F ĐÈN LED CHIẾU PHA VUÔNG



TÍNH NĂNG SẢN PHẨM

1. Thân đèn sử dụng nhôm đúc áp lực cao, kính cường lực chống va đập và ma sát.
2. Có thể xoay đa hướng khi lựa chọn chân đèn trong hoặc chữ U tùy thuộc yêu cầu từng dự án.
3. Chip LED cường độ cao cho màu sắc ánh sáng chân thật.
4. Trình điều khiển DMX, có chức năng tự động nhận địa chỉ.

THÔNG TIN SẢN PHẨM

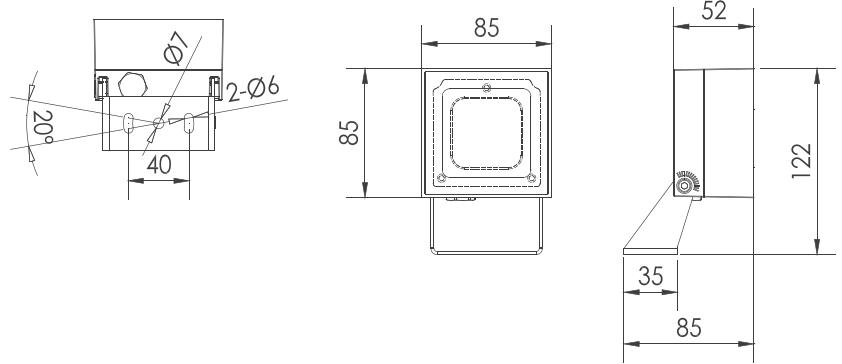
1. Đèn LED công suất cao, kiểu dáng đẹp mắt với thiết kế tăng khả năng tản nhiệt để đảm bảo độ ổn định và tuổi thọ lâu dài của đèn LED.
2. Thân đèn sử dụng hợp kim nhôm, bề mặt được xử lý anốt hóa, chao đèn sử dụng kính cường lực có độ bền cao, chống va đập và ma sát, có khả năng chống đọng nước mưa.
3. Sử dụng chip LED CREE đầu ra thông lượng cao, màu sắc ánh sáng chân thật. Trình điều khiển dòng điện không đổi với bộ điều khiển PWM, mức xám RGB có thể đạt tới 65.536 độ, làm cho khi chuyển màu ánh sáng trở nên mềm mại hơn và màu sắc phong phú hơn.
4. Giao diện DMX512 mạnh mẽ thông qua kết nối bus với độ tin cậy cao, tự động nhận địa chỉ.

THÔNG SỐ KỸ THUẬT

Mã SP	RĐ1239FE-4	RĐ1239FL-4	RĐ1239FF-4
Chip LED	CREE/OSRAM	OSRAM	CREE RGBW 4in1
Số mắt LED	4pcs	4pcs	4pcs
Công suất	20W	30W	20W
Điện áp đầu vào	AC100-264V	DC24V	DC24V
Tần số	50/60Hz	/	/
Nhiệt độ màu	Single	RGBW	RGBW
Góc chiếu	4.5°8°12°20°30°40°60°10X70°5X20°		8° 15° 20°30°15X60°
Loại điều khiển	CC/DALI/0-10V	DMX512	DMX512
Tuổi thọ	50000H	50000H	50000H
Cấp bảo vệ	IP66	IP66	IP66
Nhiệt độ hoạt động	-25°C~50°C	-25°C~50°C	-25°C~50°C

Mã SP	RĐ1239FB-8	RĐ1239FZ-16	RĐ1239F-C20
Chip LED	OSRAM	CREE	CREE COB
Số mắt LED	8pcs	16pcs	1pcs
Công suất	20W	20W	20W
Điện áp đầu vào	DC24V/AC100-240V	DC24V/AC100-305V	AC100-264V
Tần số	50/60Hz	50/60Hz	50/60Hz
Nhiệt độ màu	Single/RGBW	Single	Single
Góc chiếu	8°15°20°30°45°20X40°15X25°	7~36°Photoelectron zoom	12° 24° 38° 45°60°
Loại điều khiển	CC/DALI/0-10V/DMX512	DMX512	CC/DALI/0-10V
Tuổi thọ	50000H	50000H	50000H
Cấp bảo vệ	IP66	IP66	IP66
Nhiệt độ hoạt động	-25°C~50°C	-25°C~50°C	-25°C~50°C

RĐ 1240U ĐÈN LED CHIẾU PHA VUÔNG



TÍNH NĂNG SẢN PHẨM

1. Thân đèn sử dụng nhôm đúc áp lực cao, kính cường lực chống va đập và ma sát.
2. Có thể xoay đa hướng khi lựa chọn chân đèn trong hoặc chữ U tùy thuộc yêu cầu từng dự án.
3. Chip LED cường độ cao cho màu sắc ánh sáng chân thật.
4. Trình điều khiển DMX, có chức năng tự động nhận địa chỉ.

THÔNG TIN SẢN PHẨM

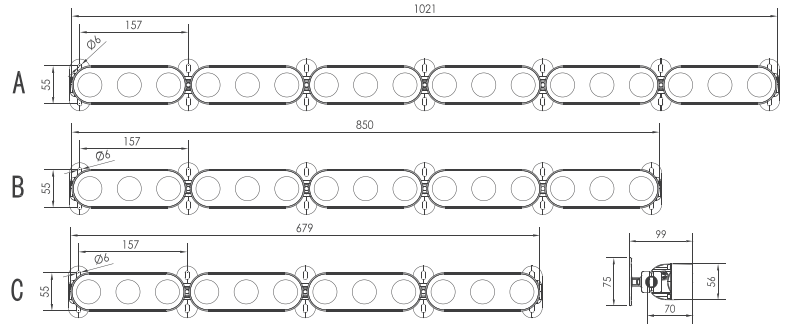
1. Đèn LED công suất cao, kiểu dáng đẹp mắt với thiết kế tăng khả năng tản nhiệt để đảm bảo độ ổn định và tuổi thọ lâu dài của đèn LED.
2. Thân đèn sử dụng hợp kim nhôm, bề mặt được xử lý anốt hóa, chao đèn sử dụng kính cường lực có độ bền cao, chống va đập và ma sát, có khả năng chống đọng nước mưa.
3. Sử dụng chip LED CREE đầu ra thông lượng cao, màu sắc ánh sáng chân thật. Trình điều khiển dòng điện không đổi với bộ điều khiển PWM, mức xám RGB có thể đạt tới 65.536 độ, làm cho khi chuyển màu ánh sáng trở nên mềm mại hơn và màu sắc phong phú hơn.
4. Giao diện DMX512 mạnh mẽ thông qua kết nối bus với độ tin cậy cao, tự động nhận địa chỉ.

THÔNG SỐ KỸ THUẬT

Mã SP	RĐ1240UM-1	RĐ1240UE-1	RĐ1240UF-1
Chip LED	OSRAM OSTAR PRO	CREE / OSRAM	CREE RGBW 4in1
Số mắt LED	1pcs	1pcs	1pcs
Công suất	10W	10W	10W
Điện áp đầu vào	AC100-264V	AC100-264V	DC24V
Tần số	50/60Hz	50/60Hz	/
Nhiệt độ màu	2700K/3000K/4000K/6500K/Pc Amber	Single	RGBW
Góc chiếu	2°	4.5°8°12°20°30°40°60°10X70°5X20°	8° 15° 20°30°15X60°
Loại điều khiển	CC/DALI/0-10V	CC/DALI/0-10V	DMX512
Tuổi thọ	50000H	50000H	50000H
Cấp bảo vệ	IP66	IP66	IP66
Nhiệt độ hoạt động	-25°C~50°C	-25°C~50°C	-25°C~50°C

Mã SP	RĐ1240UB-4	RĐ1240UZ-4	RĐ1240F-C12
Chip LED	OSRAM	CREE	CREE COB
Số mắt LED	4pcs	4pcs	1pcs
Công suất	10W	10W	12W
Điện áp đầu vào	DC12V/AC100-240V	DC24V/AC100-305V	AC100-264V
Tần số	50/60Hz	50/60Hz	50/60Hz
Nhiệt độ màu	Single	Single	Single
Góc chiếu	8°15°20°30°45°20X40°15X25°	7~36°Photoelectron zoom	12° 24° 36°
Loại điều khiển	CC	DMX512	CC/DALI/0-10V
Tuổi thọ	50000H	50000H	50000H
Cấp bảo vệ	IP66	IP66	IP66
Nhiệt độ hoạt động	-25°C~50°C	-25°C~50°C	-25°C~50°C

RĐ 1318 ĐÈN MẮT XÍCH



TÍNH NĂNG SẢN PHẨM

1. Sử dụng LED chính hãng CREE cho tuổi thọ cao.
2. Tiêu chuẩn chống nước hoàn toàn, phù hợp sử dụng ngoài trời.
3. Lắp đặt hồ cá dưới gốc cây chiếu hắt cây xanh, bụi hoa trong sân vườn,...

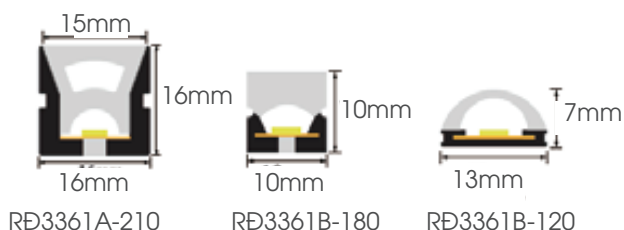
THÔNG SỐ KỸ THUẬT

Mã SP	RĐ1318AE-18	RĐ1318AD-18	RĐ1318AF-18	RĐ1318AJ-18
Chip LED	CREE XP-L	CREE XP-G3	CREE RGBW 4 in 1	OSRAM
Số mắt LED	18pcs	18pcs	18pcs	18pcs
Công suất	90W	72W	144W	72W
Điện áp đầu vào	AC100-240V/DC24V	AC100-240V/DC24V	DC24V	DC24V
Tần số	50/60Hz	50/60Hz	/	/
Nhiệt độ màu	Single	Single	RGBW	RGBW
Góc chiếu	6° 12° 20°30°40° 60°10X70° 5X20°		15°20°30° 15X60°	10°20°30° 15X60°
Loại điều khiển	CC	CC	DMX512/RDM	DMX512/RDM
Tuổi thọ	50000H	50000H	50000H	50000H
Cấp bảo vệ	IP66	IP66	IP66	IP66
Nhiệt độ hoạt động	-25°C~50°C	-25°C~50°C	-25°C~50°C	-25°C~50°C

Mã SP	RĐ1318BE-15	RĐ1318BD-15	RĐ1318BF-15	RĐ1318BJ-15
Chip LED	CREE XP-L	CREE XP-G3	CREE RGBW 4 in 1	OSRAM
Số mắt LED	15pcs	15pcs	15pcs	15pcs
Công suất	75W	60W	120W	60W
Điện áp đầu vào	AC100-240V/DC24V	AC100-240V/DC24V	DC24V	DC24V
Tần số	50/60Hz	50/60Hz	/	/
Nhiệt độ màu	Single	Single	RGBW	RGBW
Góc chiếu	6° 12° 20° 30°40° 60° 10X70° 5X20°		15°20°30° 15X60°	10°20°30° 15X60°
Loại điều khiển	CC	CC	DMX512/RDM	DMX512/RDM
Tuổi thọ	50000H	50000H	50000H	50000H
Cấp bảo vệ	IP66	IP66	IP66	IP66
Nhiệt độ hoạt động	-25°C~50°C	-25°C~50°C	-25°C~50°C	-25°C~50°C

Mã SP	RĐ1318CE-12	RĐ1318CD-12	RĐ1318CF-12	RĐ1318CJ-12
Chip LED	CREE XP-L	CREE XP-G3	CREE RGBW 4 in 1	OSRAM
Số mắt LED	12pcs	12pcs	12pcs	12pcs
Công suất	60W	48W	96W	48W
Điện áp đầu vào	AC100-240V/DC24V	AC100-240V/DC24V	DC24V	DC24V
Tần số	50/60Hz	50/60Hz	/	/
Nhiệt độ màu	Single	Single	RGBW	RGBW
Góc chiếu	6° 12° 20° 30°40° 60°	10X70° 5X20°	15°20°30° 15X60°	10°20°30° 15X60°
Loại điều khiển	CC	CC	DMX512/RDM	DMX512/RDM
Tuổi thọ	50000H	50000H	50000H	50000H
Cấp bảo vệ	IP66	IP66	IP66	IP66
Nhiệt độ hoạt động	-25°C~50°C	-25°C~50°C	-25°C~50°C	-25°C~50°C

RD 3361 ĐÈN LED DÂY



TÍNH NĂNG SẢN PHẨM

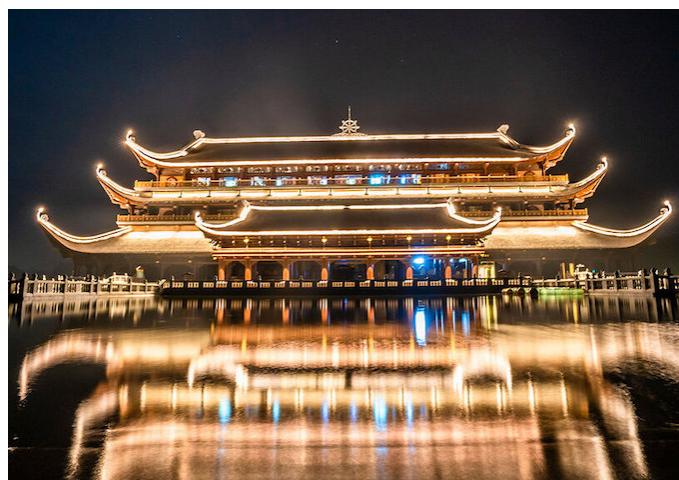
1. Chất liệu an toàn: Đèn led được làm từ chất liệu nhựa với khả năng cách điện tuyệt đối.
2. Độ bền cao: Sản phẩm có khả năng chống va chạm tốt, chịu tác động ngoại lực và các điều khắc nghiệt từ môi trường.
3. Độ bền cao: Đèn có khả năng chống nước, kháng ẩm cho nên dù là trang trí bên trong quán hay ngoài trời cũng rất thích hợp sử dụng. Sản phẩm có độ bền rất cao và có thể di chuyển đến các vị trí lắp đặt khác một cách dễ dàng.
4. Ánh sáng của đèn led dây không bị phân tán như các loại đèn led dây thông thường, không gây chói mắt cho người nhìn.

THÔNG TIN SẢN PHẨM

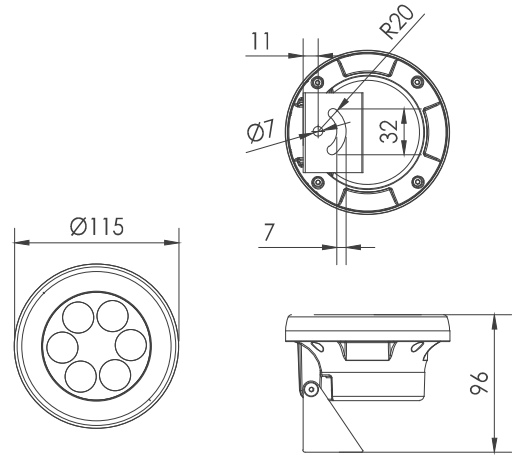
1. Đèn LED công suất cao, kiểu dáng đẹp mắt với thiết kế tăng khả năng tản nhiệt để đảm bảo độ ổn định và tuổi thọ lâu dài của đèn LED.
2. Thân đèn sử dụng hợp kim nhôm, bề mặt được xử lý anốt hóa, chao đèn sử dụng kính cường lực có độ bền cao, chống va đập và ma sát, có khả năng chống đọng nước mưa.
3. Sử dụng chip LED CREE đầu ra thông lượng cao, màu sắc ánh sáng chân thật. Trình điều khiển dòng điện không đổi với bộ điều khiển PWM, mức xám RGB có thể đạt tới 65.536 độ, làm cho khi chuyển màu ánh sáng trở nên mềm mại hơn và màu sắc phong phú hơn.
4. Giao diện DMX512 mạnh mẽ thông qua kết nối bus với độ tin cậy cao, tự động nhận địa chỉ.

THÔNG SỐ KỸ THUẬT

Mã SP	RD3361A-210	RD3361B-180	RD3361B-120
Chip LED	OSRAM	OSRAM	OSRAM
Số mắt LED	120pcs	120pcs	120pcs
Công suất	18W	16W	16W
Điện áp đầu vào	DC24V	DC24V	DC24V
Tần số	/	/	/
Nhiệt độ màu	2700K / 3000K / 4000K / 5000K / 6000K		
Góc chiếu	>120°		
Loại điều khiển	CC	CC	CC
Tuổi thọ	30000H	30000H	30000H
Cấp bảo vệ	IP67	IP67	IP67
Nhiệt độ hoạt động	-25°C~50°C	-25°C~50°C	-25°C~50°C



RĐ 5106 ĐÈN LED ÂM NƯỚC



TÍNH NĂNG SẢN PHẨM

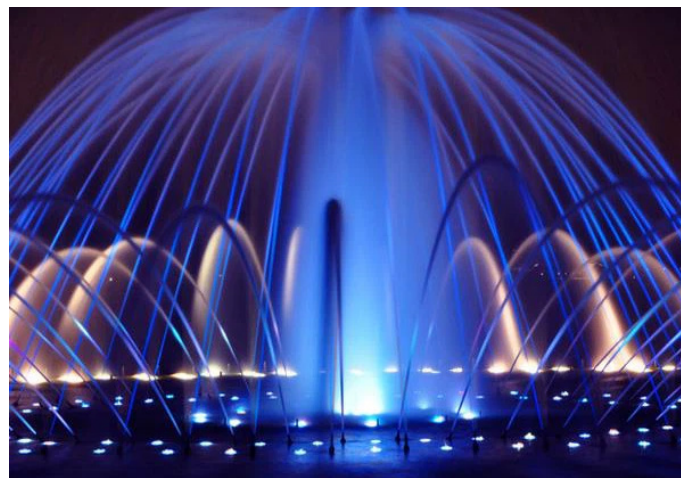
1. Thiết kế đảm bảo tiêu chuẩn chống nước, chống bụi xâm nhập, hiện đại dễ sử dụng.
2. Hoạt động bền bỉ và hiệu quả, thân đèn làm bằng hợp kim nhôm cao cấp, vỏ bên ngoài sơn tĩnh điện.
3. Công nghệ chip LED hiện đại mang lại màu sắc ánh sáng chân thực.
4. Sử dụng nguồn 24V, an toàn khi sử dụng.
5. Dùng để chiếu sáng đài phun nước, hồ bơi, bể cá,...

THÔNG TIN SẢN PHẨM

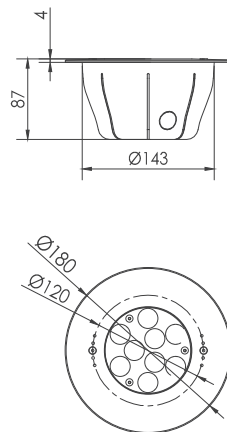
1. Đèn LED công suất cao, kiểu dáng đẹp mắt với thiết kế tăng khả năng tản nhiệt để đảm bảo độ ổn định và tuổi thọ lâu dài của đèn LED.
2. Thân đèn sử dụng hợp kim nhôm, bề mặt được xử lý anốt hóa, chao đèn sử dụng kính cường lực có độ bền cao, chống va đập và ma sát, có khả năng chống đọng nước mưa.
3. Sử dụng chip LED CREE đầu ra thông lượng cao, màu sắc ánh sáng chân thực. Trình điều khiển dòng điện không đổi với bộ điều khiển PWM, mức xám RGB có thể đạt tới 65.536 độ, làm cho khi chuyển màu ánh sáng trở nên mềm mại hơn và màu sắc phong phú hơn.
4. Giao diện DMX512 mạnh mẽ thông qua kết nối bus với độ tin cậy cao, tự động nhận địa chỉ.

THÔNG SỐ KỸ THUẬT

Mã SP	RĐ5106B-6	RĐ5106A-6
Chip LED	CREE	CREE
Số mắt LED	6pcs	6pcs
Công suất	12W	7W
Điện áp đầu vào	DC12V/DC24V	DC12V/DC24V
Tần số	/	/
Nhiệt độ màu	RGB/Single	RGB/Single
Góc chiếu	8°12.5°20°30°45°	
Loại điều khiển	DMX512/CC	DMX512/CC
Tuổi thọ	50000H	50000H
Cấp bảo vệ	IP68	IP68
Nhiệt độ hoạt động	-25°C~50°C	-25°C~50°C



RD 5119 ĐÈN LED ÂM NƯỚC



TÍNH NĂNG SẢN PHẨM

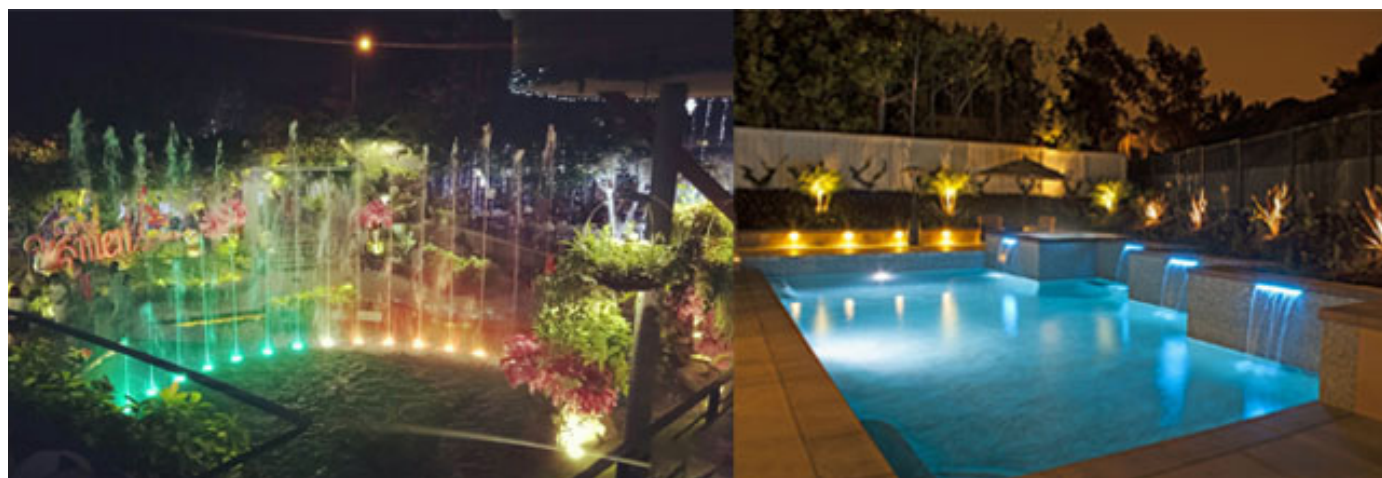
1. Thiết kế đảm bảo tiêu chuẩn chống nước, chống bụi xâm nhập, hiện đại dễ sử dụng.
2. Hoạt động bền bỉ và hiệu quả, thân đèn làm bằng hợp kim nhôm cao cấp, vỏ bên ngoài sơn tĩnh điện.
3. Công nghệ chip LED hiện đại mang lại màu sắc ánh sáng chân thực.
4. Sử dụng nguồn 24V, an toàn khi sử dụng.
5. Dùng để chiếu sáng đài phun nước, hồ bơi, bể cá,...

THÔNG TIN SẢN PHẨM

1. Đèn LED công suất cao, kiểu dáng đẹp mắt với thiết kế tăng khả năng tản nhiệt để đảm bảo độ ổn định và tuổi thọ lâu dài của đèn LED.
2. Thân đèn sử dụng hợp kim nhôm, bề mặt được xử lý anốt hóa, chao đèn sử dụng kính cường lực có độ bền cao, chống va đập và ma sát, có khả năng chống đọng nước mưa.
3. Sử dụng chip LED CREE đầu ra thông lượng cao, màu sắc ánh sáng chân thực. Trình điều khiển dòng điện không đổi với bộ điều khiển PWM, mức xám RGB có thể đạt tới 65.536 độ, làm cho khi chuyển màu ánh sáng trở nên mềm mại hơn và màu sắc phong phú hơn.
4. Giao diện DMX512 mạnh mẽ thông qua kết nối bus với độ tin cậy cao, tự động nhận địa chỉ.

THÔNG SỐ KỸ THUẬT

Mã SP	RD5119B-9	RD5119A-9
Chip LED	CREE	CREE
Số mắt LED	9pcs	9pcs
Công suất	16W	10W
Điện áp đầu vào	DC12V / DC24V	DC12V / DC24V
Tần số	/	/
Nhiệt độ màu	RGB/Single	RGB/Single
Góc chiếu	8°12.5°20°30°45°	
Loại điều khiển	DMX512/CC	DMX512/CC
Tuổi thọ	50000H	50000H
Cấp bảo vệ	IP68	IP68
Nhiệt độ hoạt động	-25°C~50°C	-25°C~50°C







CÔNG TY CP BÓNG ĐÈN PHÍCH NƯỚC RẠNG ĐÔNG

📍 Phố 87- 89 Hạ Đình, Phường Thanh Xuân Trung,
Quận Thanh Xuân, Hà Nội, Việt Nam.
Cơ sở 2: KCN Quế Võ, Bắc Ninh.

✉ Email: rangdongstore@rangdong.com.vn

🌐 Website: www.rangdong.com.vn
[website: rangdongstore.vn](http://website.rangdongstore.vn)

Hotline: **1900 2098**